

新発売

ECO STYLE
World Chemical

サブマース

SUBMERSE

水中マグネットポンプ

GWVN
series



コスト削減

金属ポンプに比べ腐蝕による部品交換が少ない!

強酸・強アルカリ液に使用可能な耐蝕性水中ポンプ

ポンプ本体部(接液部)は炭素繊維強化ポリプロピレン(CFR PP)を採用しており、一切金属を使用しておりません。

安心

使用液にオイルが混じらない!

オイルフリー

マグネット駆動方式の採用でポンプ部とモータ部が完全に遮断されており、メカニカルシールを使用しておりません。

作業工数削減

残液の処理が楽! 手軽に設置!

最低水位10mmまで吸える

従来のGWNシリーズでは不可能であった「底水位汲み上げ」が吸い込み口の形状を変えることにより、可能となりました。

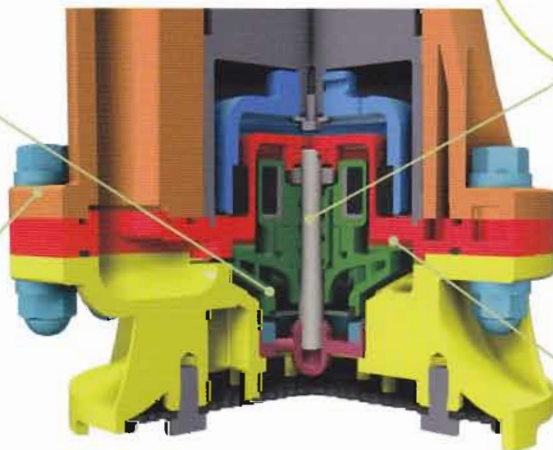


100V単相電源

面倒な配線工事が不要です。使う場所を選びません。

インペラ

インペラは、CFR PPを用い射出成型により内部にマグネットをモールド成形し製造しております。インペラ中心部にシャフトと摺動するCFR-PTFE(カーボン充填テフロン樹脂)製軸受が圧入されています。



シャフト

シャフトはアルミナセラミックを採用。また、耐久性を考慮し、両支え(2点支持)構造としています。



ボルト・ナット

ステンレスボルトをCFR PPでモールド成型。腐蝕等の心配がありません。

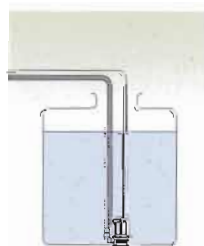
リアケーシング

メカニカルシールは使わず、マグネット駆動方式を採用。ポンプ部とモータ部を完全に遮断。

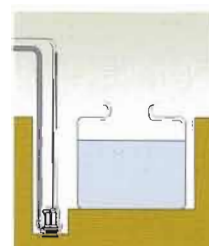


■ 使用用途・設置例

- 薬液タンクからの汲み上げ(空け換え)
- 深い薬液槽からの汲み上げ
- タンクローリーからの汲み出し
- 排水プラントの原水槽ポンプ
- 防波堤、釜場からの吸い上げ
- 薬品の小分け作業用
- 泡立ち易い薬液の移送用



薬液タンクからの汲み上げ(空け換え)



防波堤、釜場からの吸い上げ

■ 型式呼称

YD-25A6GWN-CP-RD52

ポンプ吐出口径

25: φ25相当

モータ出力

A6: 0.26kW
(100V/単相)

型式

主材質

CP: CFR PP

軸受材質

R: CFR PTFE

Oリング材質

D: FPM

周波数

5: 50Hz
6: 60Hz

液比重

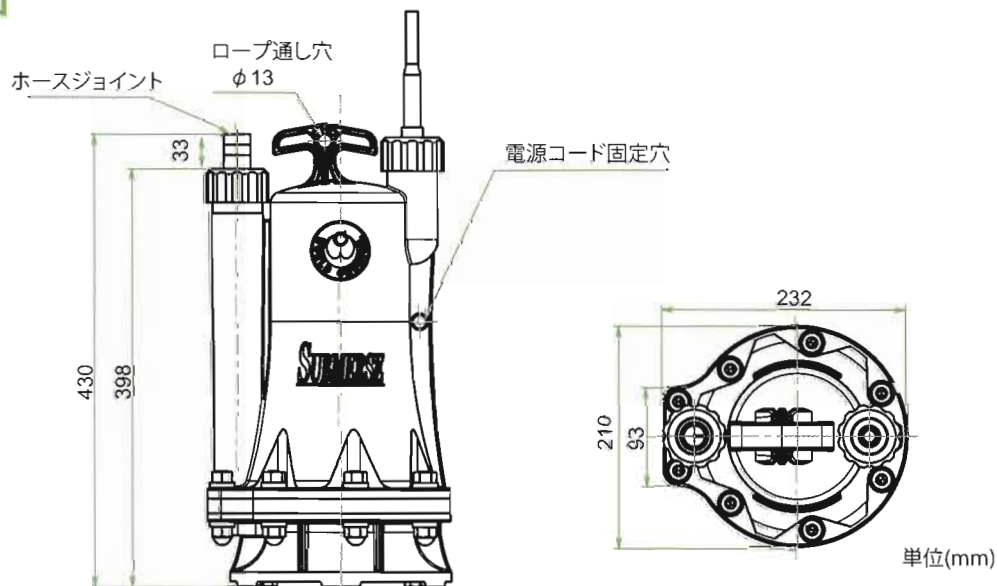
1: 1.1
2: 1.2

■ 仕様

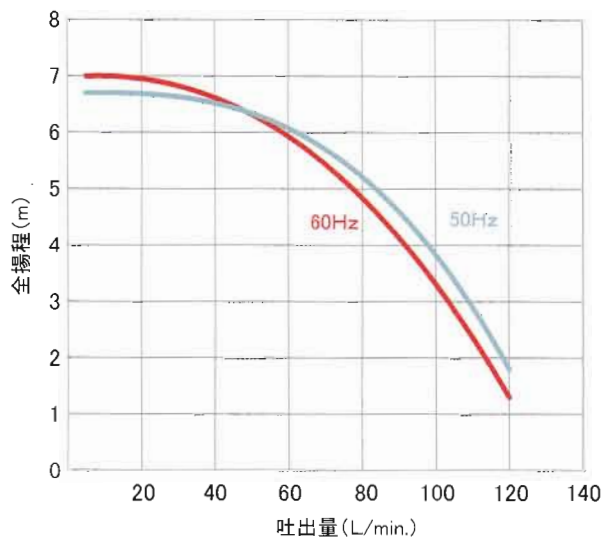
型式	周波数	比重対応	適用ホース寸法	標準性能		モータ仕様			液温	重量
				全揚程	吐出量	出力	電圧/相	絶縁		
YD-25A6GWN-CP-RD52	50Hz	1.2	内径:25mm 外径:33mm	6m	60L/min	0.26kW	100V 単相	F種	40℃ MAX	14Kg
YD-25A6GWN-CP-RD61	60Hz	1.1								

※電源コードにキャブタイヤケーブル(2PNCT)を使用しています。有機溶剤を除いた一般的な酸・アルカリに使用できます。

■ 外形寸法図



■ 性能曲線



■ 注意

- 電源コードを持ってポンプを引き揚げないでください。
- コンセントプラグについているアース線は必ずアースへ接続してください。
- 空運転はしないでください。
- 汚泥やスラリーの吸い上げは行わないでください。



流体移送テクノロジーに挑む環境機器の総合メーカー

株式
会社

ワールドケミカル

URL <http://www.wcc.co.jp/>



スキャンして
アクセスしてください

本社 Head Office

〒110-0016 東京都台東区台東1-1-14
ANTEX24 3階

3F., ANTEX24, 1-1-14, Taito,
Taito-ku, Tokyo, 110-0016 Japan

☎ 03(5818)5130(代) ☎ 03(5818)5131

E-mail chemical@wcc.co.jp

本社営業部 Sales Department
☎ 03(5818)5130(代) ☎ 03(5818)5131
海外営業部 Overseas Department
☎ 03(5818)5134(代) ☎ 03(5818)5131
E-mail overseas@wcc.co.jp

名古屋営業所 Nagoya Office

〒465-0051 名古屋市名東区社が丘1-307 (エーケービル 1F)
1F., EIKEI Bldg., 1-307, Yashirogaoka, Meitou-ku, Nagoya-shi,
Aichi, 465-0051 Japan
☎ 052(701)1227(代) ☎ 052(701)1250

大阪営業所 Osaka Office

〒550-0027 大阪市西区九条1-27-6 (日鉄住金興産九条ビル 7F)
7F., NITTETSU SUMIKIN KOSAN KUJO Bldg., 1-27-6, Kujo, Nishi-ku,
Osaka-shi, Osaka, 550-0027 Japan
☎ 06(6584)3185(代) ☎ 06(6584)3160

福岡営業所 Fukuoka Office

〒812-0013 福岡市博多区博多駅東3-11-28 (博多サンシティビルII 6F)
6F., HAKATA Sun City Bldg. II, 3-11-28, Hakataeki-Higashi, Hakata-ku,
Fukuoka-shi, Fukuoka, 812-0013 Japan
☎ 092(433)0250(代) ☎ 092(433)0251

筑波工場 Tsukuba Factory

〒300-2521 茨城県常総市大生郷町6127-5
6127-5, Onogo-machi, Joso-shi,
Ibaraki, 300-2521 Japan

☎ 0297(24)1071 ☎ 0297(24)1075

サービスセンター Service Center

〒300-2521 茨城県常総市大生郷町6127-5
6127-5, Onogo-machi, Joso-shi,
Ibaraki, 300-2521 Japan

☎ 0297(24)1071(代) ☎ 0297(24)1075

ワールドケミカル台湾 台湾華爾多科技股份有限公司 Worchemi Taiwan Co., Ltd.

台中市大雅区神林南路513巷13号
No.13, Lane 513, Shenlin South Rd.,
Daya District, Taichung City 428, 42859 Taiwan R.O.C.
☎ 886-4-2560-9315 ☎ 886-4-2560-9056
URL <http://www.worldchemical.com.tw>
E-mail worchemi@ms34.hinet.net

ワールドケミカル USA World Chemical USA, Inc.

30 Hughes, Suite 203, Irvine, CA 92618, U.S.A
☎ 1-949-462-0900 ☎ 1-949-462-0999
URL <http://www.worldchemicalusa.com>
E-mail wca@worldchemicalusa.com

ワールドケミカル蘇州 蘇州華而多科技有限公司 Suzhou World Technology Co., Ltd.

江蘇省蘇州市相城經濟開發區富元路402号
402, Fu Yuan Road, Xiang Cheng, Economic District., Su Zhou, China
☎ 86-512-6579-8212 ☎ 86-512-6579-8215
URL <http://www.worldchemical.com.cn>
E-mail worldchemical@wcs.szbnet.com

■御用命は下記へ